

A3 Kleuren Kopieerapparaten

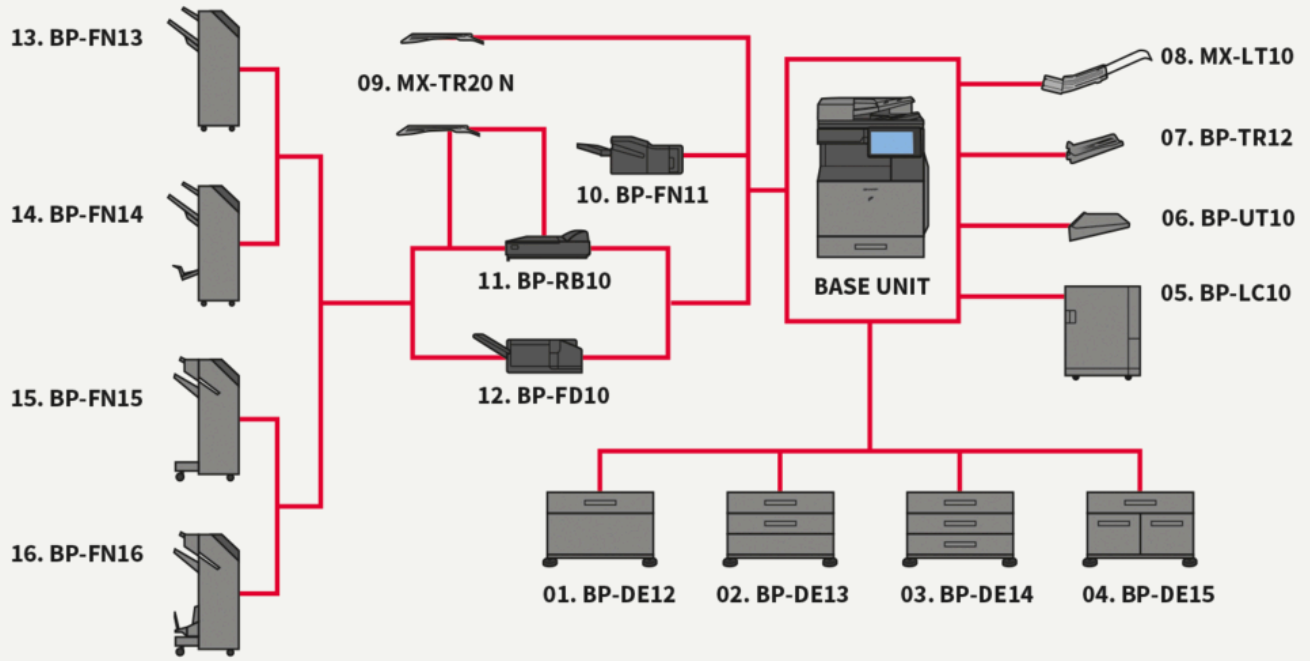
BP-50C26



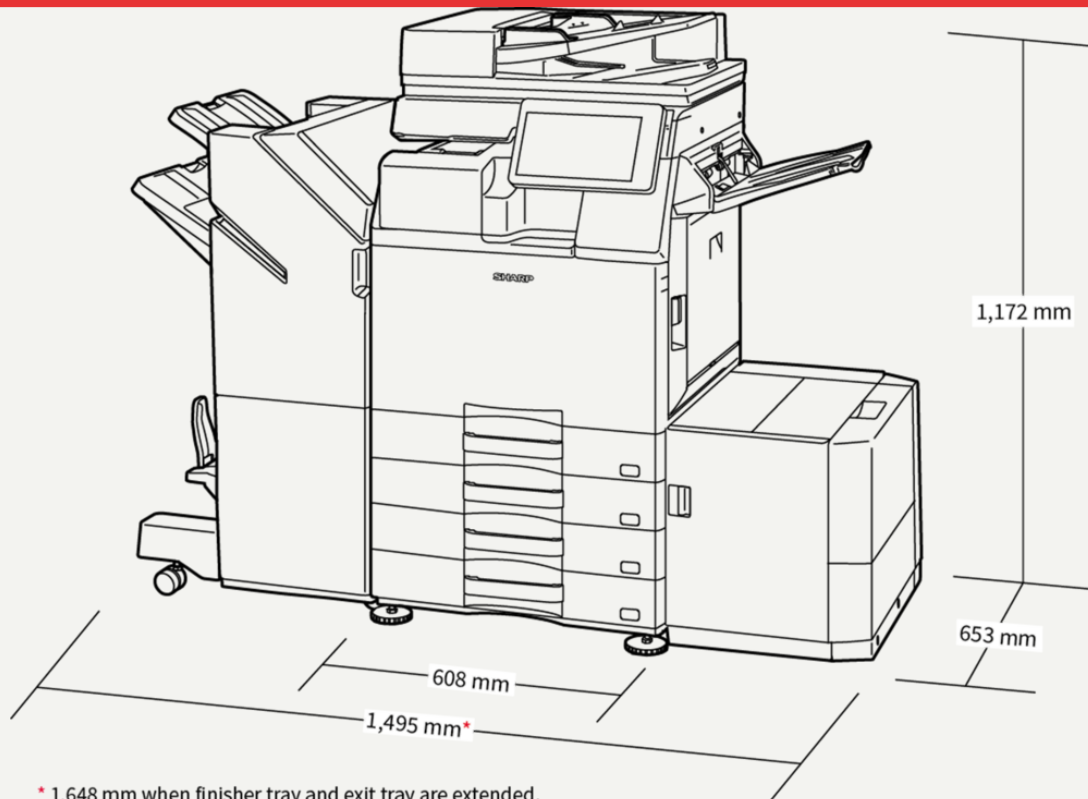
De BP-50C26 A3 kleurenprinter is klaar voor de werkplek van de toekomst door toegevoegde functies voor het hybride werken, toonaangevende beveiligingsfuncties en het moderne ontwerp.

- 26 ppm kleurenprinter met eenvoudige integratie en verbinding met cloudgebaseerde bedrijfsprocessen
- Functierijk hardware- en oplossingenplatform dat de hybride werkomgeving ondersteunt
- De ingebouwde Microsoft® Teams-connector versterkt samenwerking door directe, beveiligde toegang te bieden om direct vanaf de printer af te drukken van, of te scannen naar Microsoft® Teams-kanalen
- Toonaangevende beveiligingsfuncties voor systeem- en gegevensbescherming, zoals BIOS-beveiliging en de Trusted Platform Module, zorgen ervoor dat vertrouwelijke gegevens veilig bewaard worden
- Houd jouw gegevens, apparaat en netwerk veilig met optionele Bitdefender anti-malware beschermingssoftware
- Bedien de printer rechtstreeks vanaf mobiele apparaten via WiFi, AirPrint, Bluetooth, NFC en QR-code
- Snel, eenvoudig en veilig printen van, of scannen naar, openbare cloudopslagdiensten met eenmalige aanmelding
- Het 10,1-inch capacitieve kleurenbedieningspaneel biedt een gebruikersinterface met touchscreen vergelijkbaar met smartphones, waardoor alles snel en gemakkelijk toegankelijk is
- Uitgebreide keuze aan afwerkingsopties, waaronder een vouweenheid, zorgen voor nog meer flexibiliteit in de printuitvoer
- De milieuprestaties zorgen voor een lager energieverbruik in stand-by en een lage TEC-waarde
- Blijf up-to-date en volg de firmware- en applicatie-updates op afstand via de Sharp Application Portal
- De Reversing Single Pass documenteninvoer voor 100 vellen scant enkel- en dubbelzijdige documenten met snelheden tot 80 ipm om grote opdrachten gemakkelijk en efficiënt te voltooien

Configuraties



Afmetingen



Opties

Basismodel

BP-LC10 Large Capacity Tray

3,000 sheets (based on 80 g/m²), A4-B5 (60-220 g/m²)

BP-DE14 Stand with 3 x 550-sheet Paper Drawers

550 sheets each for lower and upper trays (based on 80 g/m²), SRA3-A5R (60-300 g/m²)

BP-UT10 Utility Table

BP-DE13 Stand with 2 x 550-sheet Paper Drawers

550 sheets each for lower and upper trays (based on 80 g/m²), SRA3-A5R (60-300 g/m²)

BP-DE15 Stand with 550 + 2100-sheet Paper Drawers

Upper tray: SRA3-A5R, 550 sheets* (60-300 g/m²); Lower tray (Left): A4, 1,200 sheets* (60-105 g/m²); Lower tray (Right): A4 - B5, 900 sheets* (60-105 g/m²); * Number of sheets based on 80 g/m²

BP-DE12 Stand with 550-sheet Paper Drawer

550 sheets (based on 80 g/m²), SRA3-A5R (60-300 g/m²)

Scanning

MX-EB20 OCR Expansion Kit

Convert scanned documents into editable Microsoft® Office files and searchable PDFs via Optical Character Recognition (OCR).

Essential MFPs only

MX-EB19 Enhanced Compression Kit

Enables creation of high compression PDFs.

Printing

MX-PF10 Barcode Font Kit

Enables barcode printing

MX-PK13 PS3 Expansion Kit

Adobe PostScript®3™ expansion kit. Essential MFPs only.

MX-PU10 Direct Print Expansion Kit

Direct print Microsoft® Office files from USB drives. Essential MFPs only.

Sharp OSA

MX-AMX1 Application Integration Module

BP-AM11 External Account Module

BP-AM10 Application Communication Module

Beveiliging

BP-FR12U Data Security Kit

Commercial version

BP-VD10 Virus Detection Kit

Faxen

MX-FWX1 Internet Fax Expansion Kit

BP-FX11 Fax Expansion Kit

Connectiviteit

BP-EB10 Wireless Connection Adaptor

Enables connection to wireless networks

Opslag

BP-SD10 High Capacity SSD

512GB SSD

Afwerking

MX-LT10 Long Paper Feeding Tray

Recommended for banner printing

MX-PN15D Punch Module - 4 Hole Wide

Punch module for BP-FN13/BP-FN14/MX-FN28/MX-FN29

MX-PN14D Punch Module - 4 Hole Wide

Punch module for BP-FN11/BP-FN12

BP-FN14 1k Saddle Stitch Finisher

A3W-A5R (offset/staple), SRA3-A5R (non offset); Offset tray (upper): max. 1,000-sheet paper capacity (based on 80 g/m²); Stapling capacity: max. 50-sheet multi-position staple (based on 80 g/m²); Saddle stitch tray (lower): 7 sets (11-15 sheets), 10 sets (6-10 sheets), 20 sets (1-5 sheets). 15 sheets max per set; Requires BP-RB10 Paper Pass Unit

MX-PN16D Punch Module - 4 Hole Wide

Punch module for BP-FN15/BP-FN16/MX-FN30/MX-FN31/MX-FN34/MX-FN35

MX-PN15C Punch Module - 2/4 Hole

Punch module for BP-FN13/BP-FN14/MX-FN28/MX-FN29

MX-PN14C Punch Module - 2/4 Hole

Punch module for BP-FN11/BP-FN12

BP-FN13 1k Finisher

A3W-A5R (offset/staple), SRA3-A5R (non offset); Offset tray (upper): max. 1,000-sheet paper capacity (based on 80 g/m²); Stapling capacity: max. 50-sheet multi-position staple (based on 80 g/m²); Requires BP-RB10 Paper Pass Unit

BP-FD10 Folding Unit

200 sheets (based on 80 g/m²), A3, B4, A4R (Z-fold, half fold), A3, A4R (C-Fold, Accordion fold), 60-256 g/m²

MX-PN16C Punch Module - 2/4 Hole

Punch module for BP-FN15/BP-FN16/MX-FN30/MX-FN31/MX-FN34/MX-FN35

BP-TR12 Exit Tray Unit

BP-RB10 Paper Pass Unit

Required when using BP-FN13, BP-FN14, BP-FN15 or BP-FN16

BP-FN16 3k Saddle Stitch Finisher

A3-B5 (offset/staple), SRA3-A5R (non offset); Offset tray (upper): max. 3,000-sheet paper capacity (based on 80 g/m²); Stapling capacity: max. 65-sheet multi-position staple (based on 80 g/m²); Manual Stapling: 1-point at rear (Flat), 45 sheets (64 g/m²), 40 sheets (80 g/m²); Stapleless capacity: max. 10-sheet (64 g/m²), 8 sheet (65 - 81.4 g/m²), 6 sheet (81.5 - 105 g/m²); Saddle stitch tray (lower): 10 sets (11-20 sheets), 15 sets (6-10 sheets), 25 sets (1-5 sheets). 20 sheets max per set; Requires BP-RB10 Paper Pass Unit

BP-FN11 Inner Finisher

A3 - B5 (offset/staple), SRA3 - A5R (non offset); Offset tray (upper): max. 500-sheet paper capacity (based on 80 g/m²); Stapling capacity: max. 50-sheet multi-position staple (based on 80 g/m²); Manual Stapling: 1-point at rear (Flat), 45 sheets (64 g/m²), 40 sheets (80 g/m²); Stapleless capacity: max.10-sheet (64 g/m²), 8 sheet (65-81.4 g/m²), 6 sheet (81.5-105 g/m²); Requires BP-RB10 Paper Pass Unit

BP-FN15 3k Finisher

A3-B5 (offset/staple), SRA3-A5R (non offset); Offset tray (upper): max. 3,000-sheet paper capacity (based on 80 g/m²); Stapling capacity: max. 65-sheet multi-position staple (based on 80 g/m²); Manual Stapling: 1-point at rear (Flat), 45 sheets (64 g/m²), 40 sheets (80 g/m²); Stapleless capacity: max. 10-sheet (64 g/m²), 8 sheet (65 - 81.4 g/m²), 6 sheet (81.5 - 105 g/m²); Requires BP-RB10 Paper Pass Unit

Specificaties

Algemeen

Motorsnelheid: A4 Kleur (ppm)	26
Motorsnelheid: A4 Zwart-wit (ppm)	26
Motorsnelheid: SRA3 Zwart-wit (ppm)	15
Technologie	15
Papierformaat: Min.	A6R
Papierformaat: Max.	SRA3
Papiergewicht: Min. (g/m ²)	55
Papiergewicht: Max. (g/m ²)	300
Papiercapaciteit: Standaard (vellen)	650
Papiercapaciteit: Max. (vellen)	6300
Opwarmtijd (sec.)	18
Algemeen geheugen: Max. (GB)	5
[MFPSpecificationStorageStd]	SSD
[MFPSpecificationStorageOpt]	SSD
[MFPSpecificationSsdCapStdGb]	128
[MFPSpecificationSsdCapOptGb]	512
Dubbelzijdig	Std.
Stroomvoorziening: Frequentie min. (Hz)	50
Stroomvoorziening: Frequentie max. (Hz)	60
Stroomverbruik (kW)	1,84
Basiseenheid breedte (mm)	608
Basiseenheid diepte (mm)	653
Basiseenheid hoogte (mm)	829
Gewicht (kg)	78
Stroomvereisten: Netspanning min. (V)	200
Stroomvoorziening: Netspanning max. (V)	240

Fax

Fax	Opt.
Compressiemethode	MH, MR, MMR, JBIG
Communicatieprotocol	Super G3, G3
Transmissietijd (sec.)	2
Modemsnelheid: Min. (bps)	2400
Modemsnelheid: Max. (bps)	33600
Transmissieresolutie: Standaard (dpi)	203.2 x 97.8 dpi
Transmissieresolutie: Ultra fine(dpi)	406.4 x 391 dpi
Documentgrootte: Min.	A5
Documentgrootte: Max.	A3
Geheugen: Max. (GB)	4
Grijswaarden (niveaus)	256
Kiesregistratie: Snel/snel kiezen	2000
Uitzendtransmissie (max. bestemmingen)	500

Draadloos LAN

Draadloos LAN	Opt.
Conform regelgeving	IEEE802.11a/ac/b/g/n
Toegangsmodus	Infrastructuur modus, Software AP modus
Beveiliging	WEP, WPA/WPA2-mixed PSK, WPA/WPA2-mixed EAP, WPA2 PSK, WPA2 EAP, WPA2 EAP/WPA3-mixed, PSK/SAE, WPA3 SAE, WPA2/WPA3-mixed, EAP, WPA3 EAP

Bestand

Bestandsarchivering	Std.
Opgeslagen taken	Print, Kopieer, Scan, Faxopdrachten
Opslagmappen	Quick file, Main, Custom (Max 1000)

Printer

Netwerkprinter	Std.
Resolutie (dpi)	1200 x 1200, 600 x 600, 9600 x 600
Interface: Standaard	USB 2.0, USB 3.0, 10Base-T, 100Base-TX, 1000Base-T
Ondersteund besturingssysteem: Standaard	Windows 8.1, Windows 10, Windows 11, Windows Server 2012, Windows Server 2012R2, Windows Server 2016, Windows Server 2019
Ondersteund besturingssysteem: Optioneel	Mac OS X 10.10, Mac OS X 10.11, Mac OS X 10.12, Mac OS X 10.13, Mac OS X 10.14, Mac OS X 10.15, Mac OS X 11, Mac OS X 12
Netwerk protocollen	TCP/IP (IPv4, IPv6)
Afdrukprotocollen	LPR, Raw TCP (port 9100), POP3 (e-mail printing), HTTP, FPT for downloading print files, IPP, SMB, WSD
Beschikbare lettertypen	80 PCL, 139 PostScript 3

Kopieerapparaat

Origineel papierformaat: Max.	A3
Duur eerste kopie: Kleur (sec.)	7,6
Duur eerste kopie: Zwart-wit (sec.)	6,5
Elektronische sortering	Opt.
Continue kopie (Max. aantal kopieën)	9999
Scanresolutie: Zwart-wit (dpi)	600 x 600, 600 x 400
Scanresolutie: Kleur (dpi)	600 x 600
Afdrukresolutie (dpi)	1200 x 1200, 600 x 600, 9600 x 600
Gradatie: Kleur (gelijke niveaus)	256
Zoombereik: Min. (%)	25
Zoombereik: Max. (%)	400
Vooraf ingestelde kopieerverhoudingen	10
Netwerkscanner	Push scan, Pull scan

Scanner

Scan methode	Std.
Push-scan resolutie (dpi)	100, 150, 200, 300, 400, 600
Pull-scan resolutie (dpi)	75, 100, 150, 200, 300, 400, 600, 50-9600
Bestandsindelingen: Standaard	TIFF, PDF, PDF/A-1a, PDF/A-1b, Encrypted PDF, Compact PDF, JPEG, XPS, Searchable PDF, Microsoft Office (pptx, xlsx, docx), Text (TXT), Rich Text (RFT)
Scanbestemmingen	Desktop, FTP, Email, SMB (Netwerk map), USB-geheugen

Afwerking

Uitvoercapaciteit: Min. (vellen)	500
Uitvoercapaciteit: Max. (vellen)	3000
Nietcapaciteit: Max. (vellen)	65
Zadelsteek	Opt.
Offset shifting	Std.
Perforator	Opt.

Toneropbrengst

Zwart (pagina's met 5% dekking)	40000
Cyaan (pagina's met 5% dekking)	24000
Magenta (pagina's met 5% dekking)	24000
Geel (pagina's met 5% dekking)	24000

